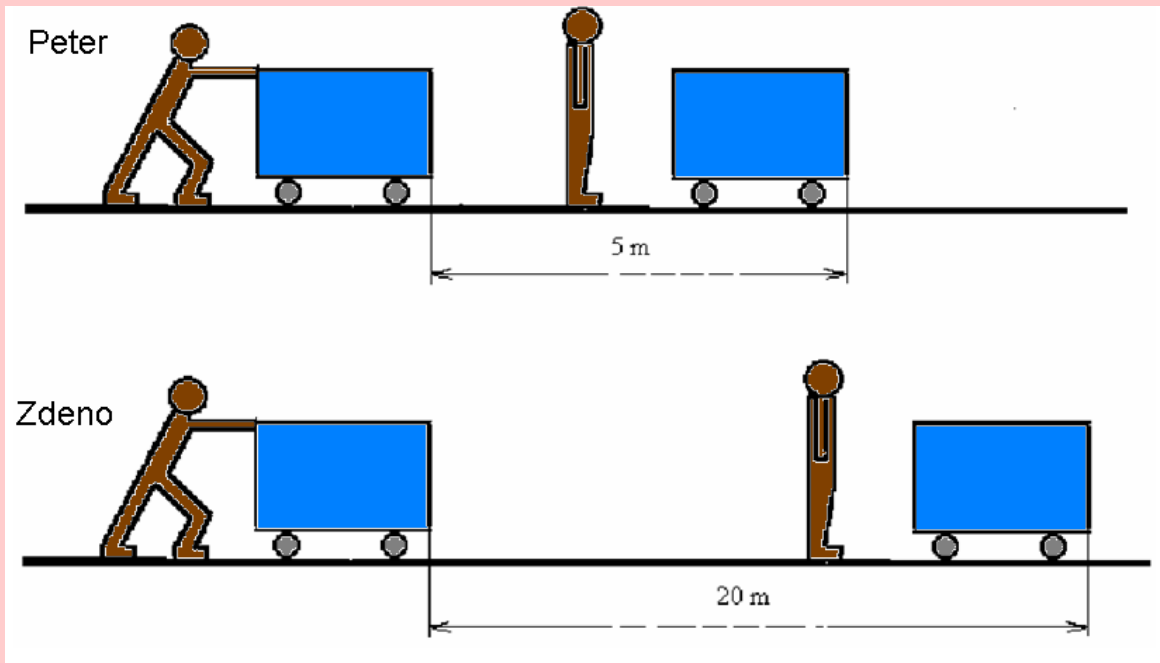


1

Mechanická práca

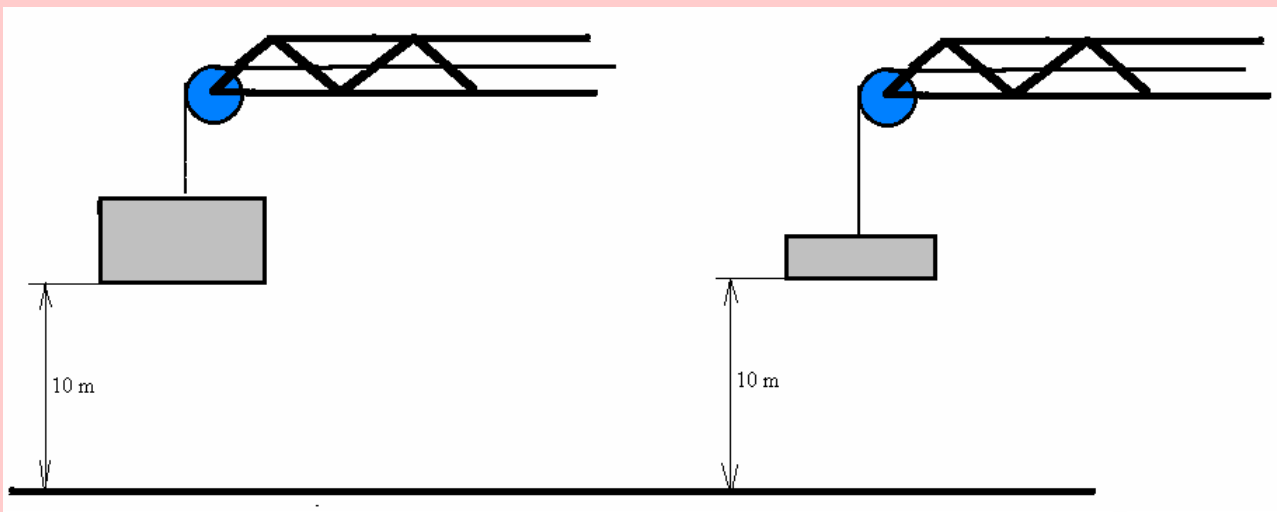


- Ktorý chlapec vykonal väčšiu mechanickú prácu ?
- Prečo vykonal väčšiu mechanickú prácu ?

2

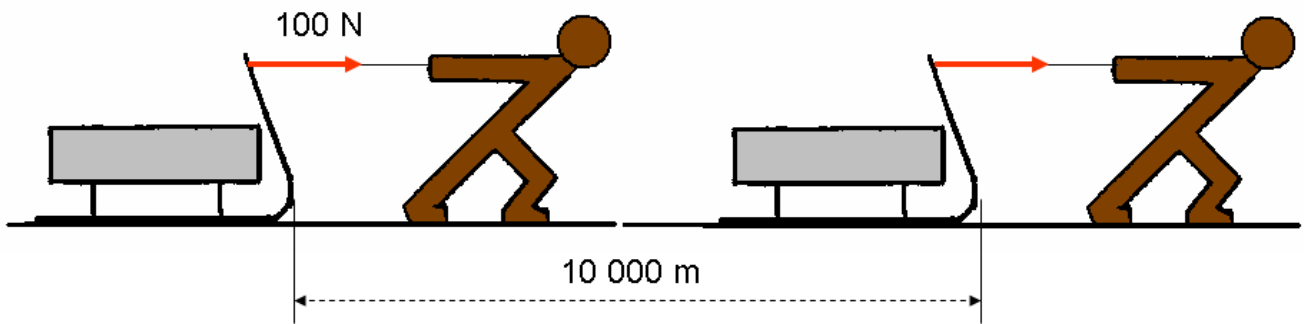
1)

2)



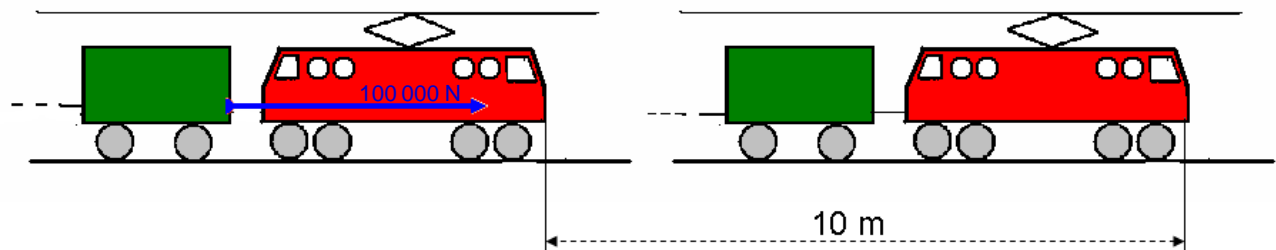
- V ktorom z prípadov 1),2) vykonal žeriav väčšiu mechanickú prácu ?
- Prečo vykonal väčšiu mechanickú prácu ?

10a



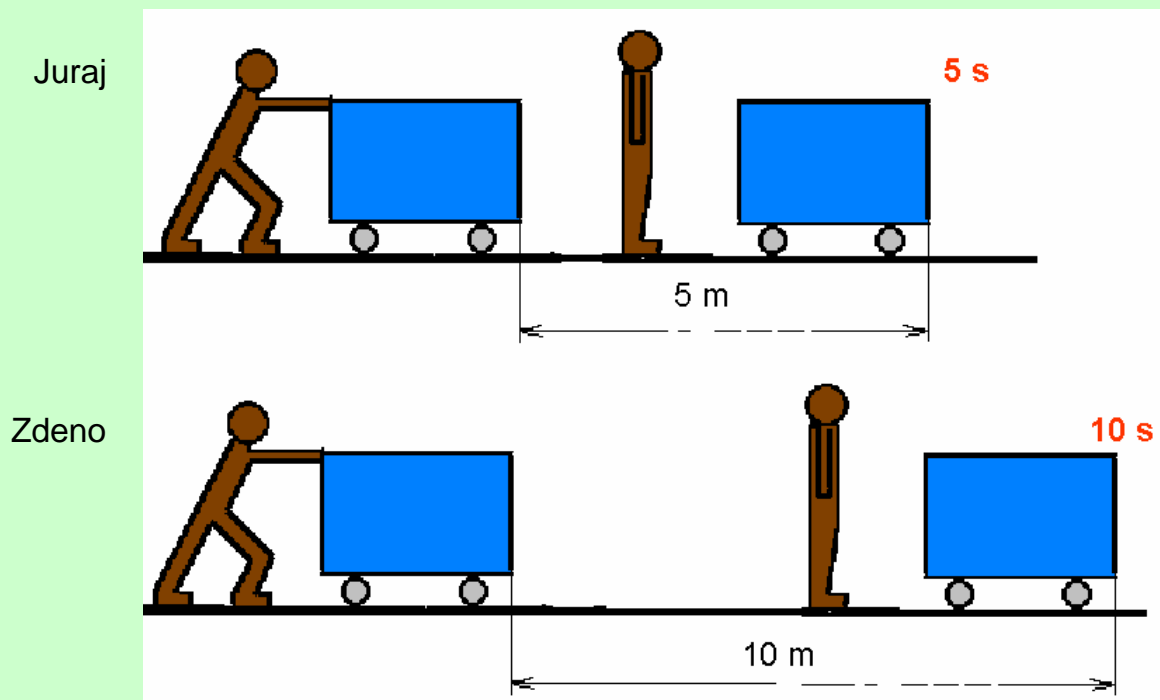
- a) Akú veľkú mechanickú prácu vykonal polárny bádateľ? Koľko džaulov?
b) Koľko je to megadžaulov?

10b



- a) Akú veľkú mechanickú prácu vykoná elekt. lokomotíva, ak potiahne vagóny po dráhe 10 m?
b) Koľko je to megadžaulov?

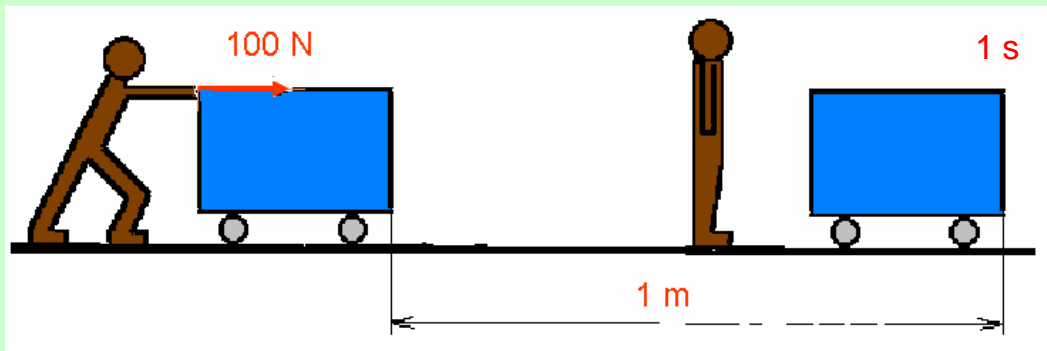
4



- a) Porovnaj veľkosť mechanickej práce oboch chlapcov W_J W_Z
b) Do akej vzdialenosti odtlčil Juraj vozík za 1 sekundu?
c) Do akej vzdialenosti odtlčil Zdeno vozík za 1 sekundu?
d) Porovnaj výkon oboch chlapcov P_J P_Z

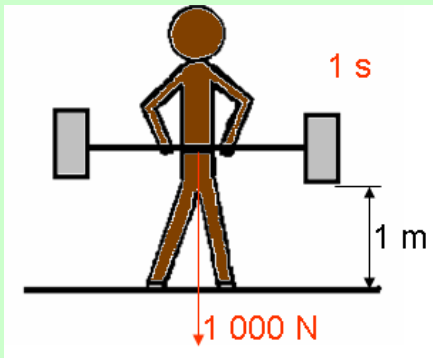
8a

Človek pri bežnej práci



Aký je výkon človeka pri bežnej práci ? Koľko wattov ?

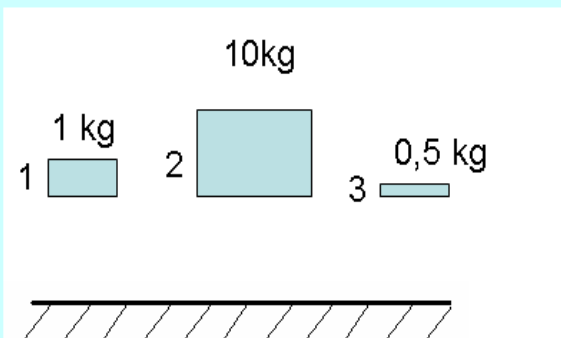
8b



Vzpierač zdvihol činku s hmotnosťou 100 kg.

- Aký výkon mal vzpierač ?
Koľko wattov ?
- Koľko je to kilowattov ?

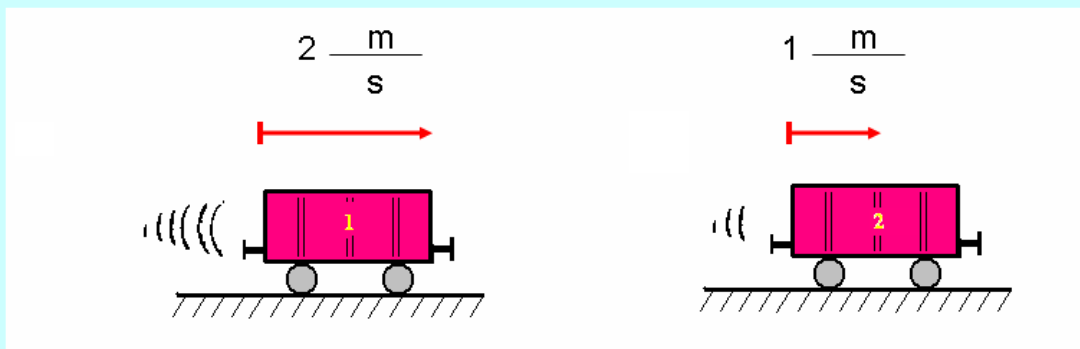
6a



Teleso 1 má polohovú energiu 100 J.

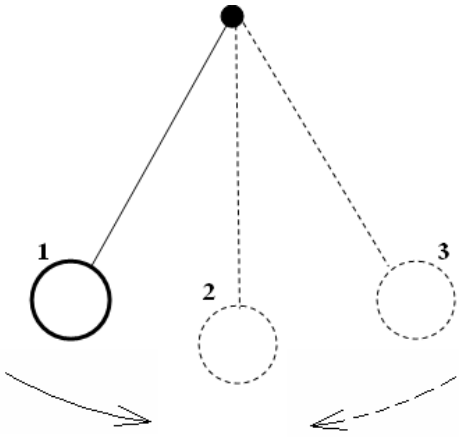
- Akú polohovú energiu má teleso 2 ?
- Akú polohovú energiu má teleso 3 ?

6b



- Ktorý vagón má väčšiu pohybovú energiu ?
- Prečo má väčšiu pohybovú energiu ?

10



Na starších typoch nástenných hodín bolo kyvadlo. Kyvadlo využíva premenu polohovej energie na pohybovú a naopak.

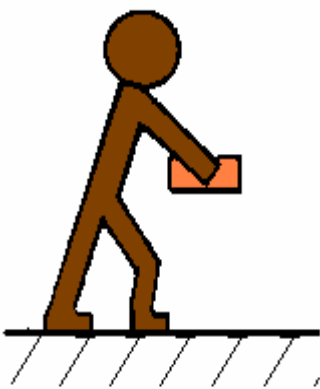
- a) V ktorej polohe má kyvadlo najväčšiu polohovú energiu ?
- b) V ktorej polohe má kyvadlo najmenšiu polohovú energiu ?
- c) V ktorej polohe má kyvadlo najväčšiu pohybovú energiu ?

d) V ktorej polohe nemá kyvadlo žiadnu pohybovú energiu ?

e) Aká energia a na akú sa premieňa, ak kyvadlo prechádza z polohy 1 do polohy 2 ?

f) Aká energia a na akú sa premieňa, ak kyvadlo prechádza z polohy 2 do polohy 3 ?

11



Zdvihnutím telesa vykonal chlapec mechanickú prácu 100 J.

- a) Akú polohovú energiu má teleso ?
- b) Ak chlapec pustí teleso z ruky, akú pohybovú energiu bude mať teleso v okamihu dopadu ?

c) Akú najväčšiu mechanickú prácu môže teleso pri dopade vykonať ?