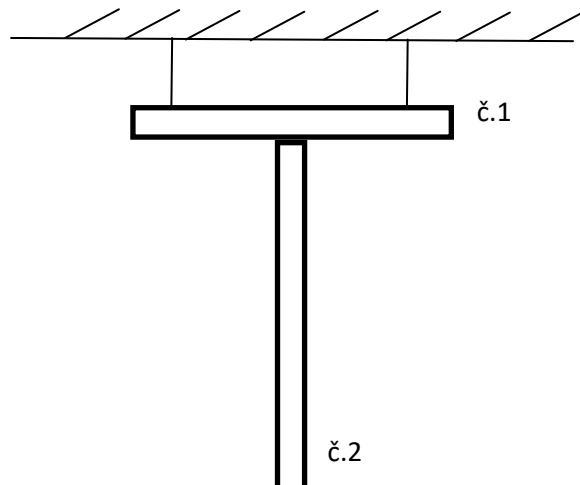


## Otázky - magnetizmus\_1

- 1) Vymenuj časti tyčového magnetu
- 2) Aké látky patria do skupiny feromagnetické látky ?
- 3) Aké sú to feromagnetické látky (nie, ktoré sú to)?
- 4) Znázorni magnetické pole v okolí jedného tyčového magnetu.
- 5) Znázorni magnetické pole v okolí dvoch tyčových magnetov obrátených nesúhlasnými pólmi proti sebe.
- 6) Znázorni magnetické pole v okolí dvoch tyčových magnetov obrátených súhlasnými pólmi proti sebe.
- 7) Z akých látok možno zmagnetizovať telesá?
- 8) Akým spôsobom môžeme nemagnetické teleso dočasne zmagnetizovať?
- 9) Ako sa volajú čiary ktoré charakterizujú magnetické pole?
- 10) Čo sa stane, ak k sebe priložíme dva magnety, ktoré sú k sebe priložené rovnakými magnetickými pólmi?
- 11) Zisti informáciu, čo znamená Curieho teplota pre feromagnetické látky.
- 12) Zisti na čo sa v elektronickom priemysle využívajú magnetické vlastnosti látok .
- 13) Znázorni magnetické pole v okolí Zeme.
- 14) Z čoho je zložený kompas?
- 15) Na čo nám slúži kompas a buzola?
- 16) V čom je rozdiel medzi kompasom a buzolou?
- 17) Ako sa volá minerál, ktorý má magnetické vlastnosti?
- 18) Aký je smer indukčných čiar?
- 19) Máš dve kovové tyče, ale len jedna je magnetom, podľa situácie na obrázku rozhodni ktorá tyč je magnetom a prečo si to myslíš.

Magnetom je tyč č.: .....



- 20) Podľa situácie na obrázku rozhodni aké póly druhého a tretieho (červených) magnetu od vrchu sú proti sebe.

Proti sebe sú: .....